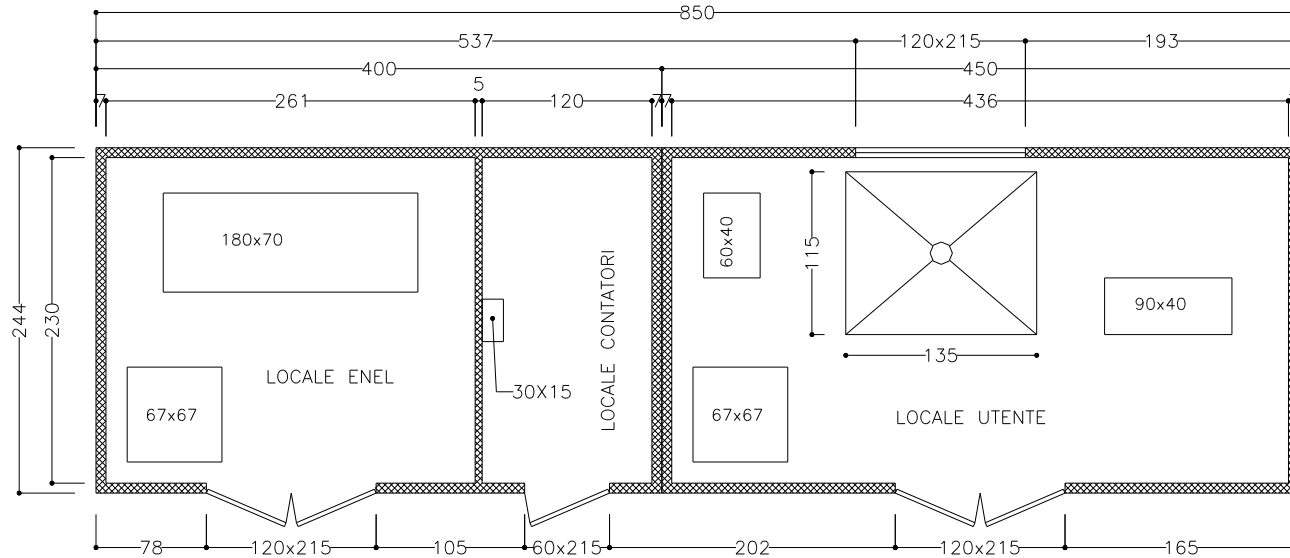
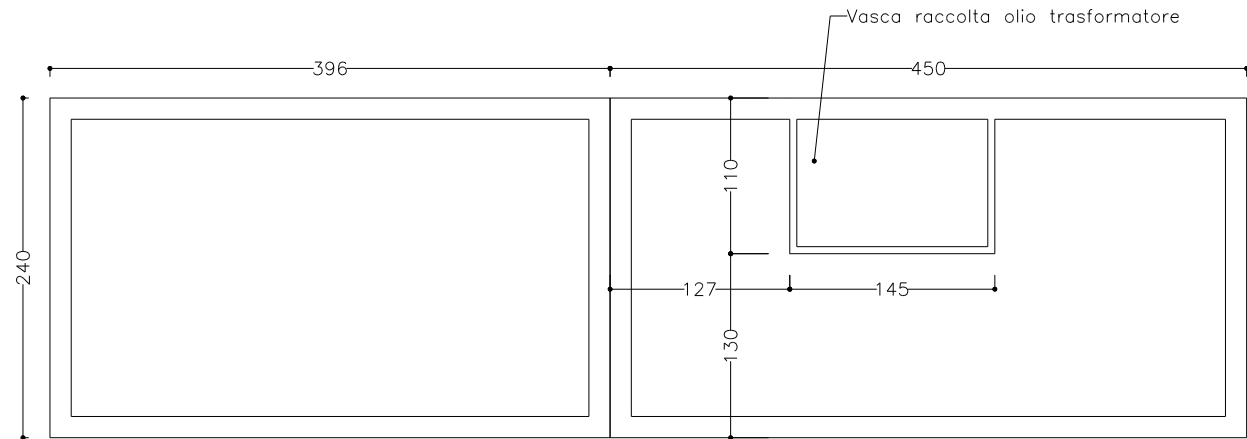


**PIANTA**



**PIANTA VASCA**



**NUOVA ROCCHI S.r.l.**

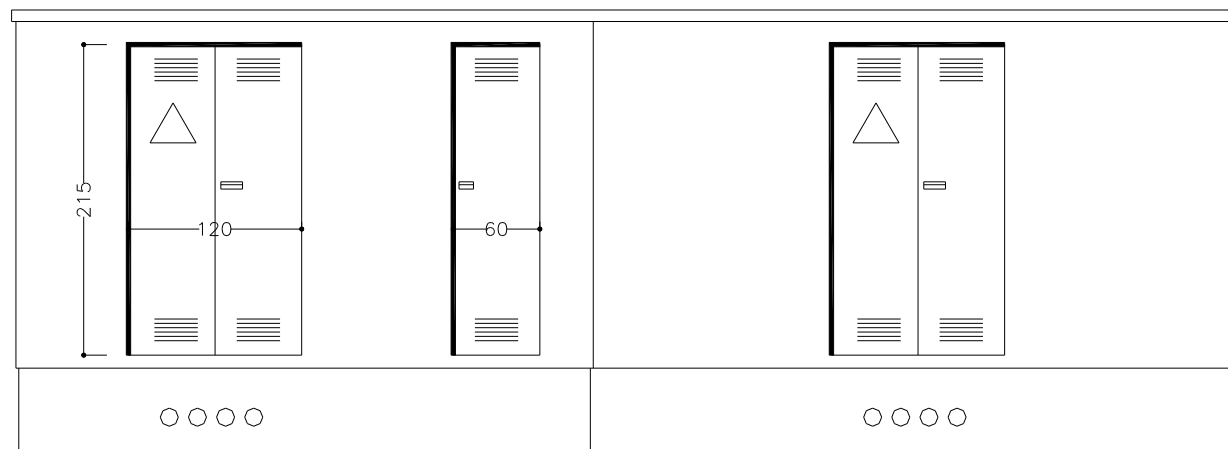
Via Piove, 80 - 53048 SINALUNGA (SI) -  
tel. 0577/679177-679247 - fax. 0577/678741  
e-mail: nuovarocchi@inwind.it

*Cabine monoblocco accoppiate*

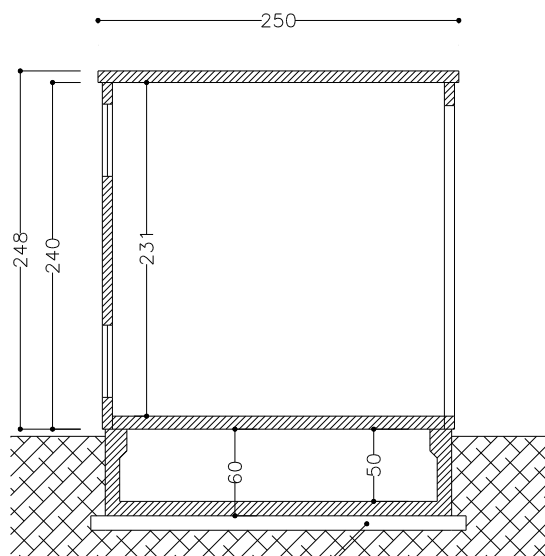
Revisione  
13/05/2002

Scala  
1:50

Pagina 2/3



**FRONTE**



**SEZIONE**

Strato di magrone

**NUOVA ROCCHI S.r.l.**

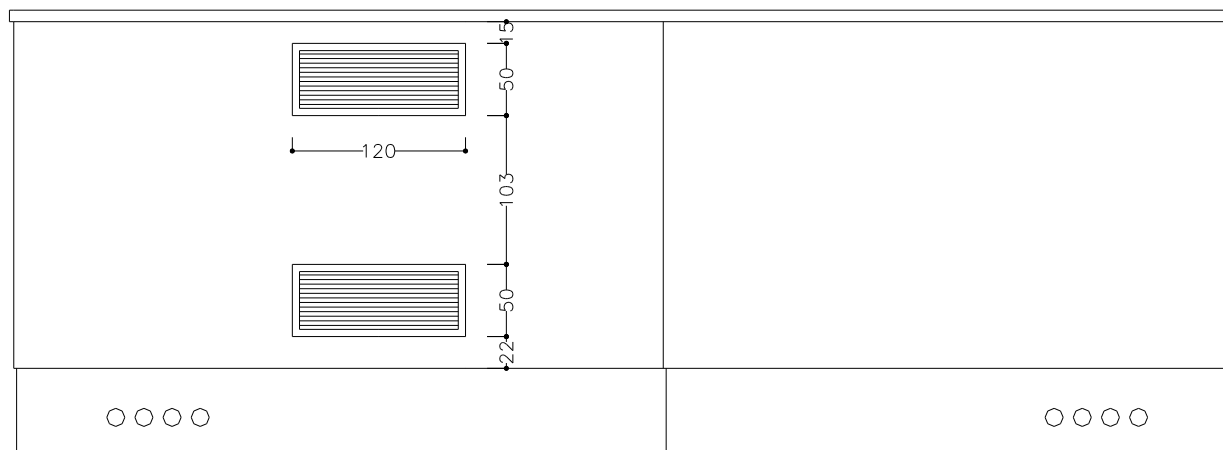
Via Piave, 80 - 53048 SINALUNGA (SI) -  
tel. 0577/679177-679247 - fax. 0577/678741  
e-mail: nuovarocchi@inwind.it

*Cabine monoblocco accoppiate*

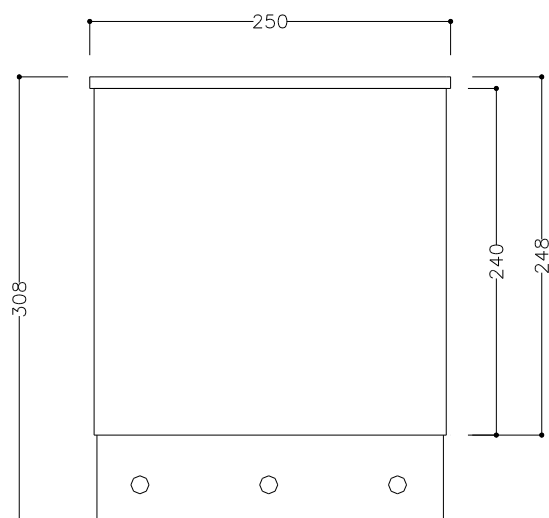
Revisione  
13/05/2002

Scala  
1:50

Pagina 3/3



**RETRO**



**LATO DX e SX**